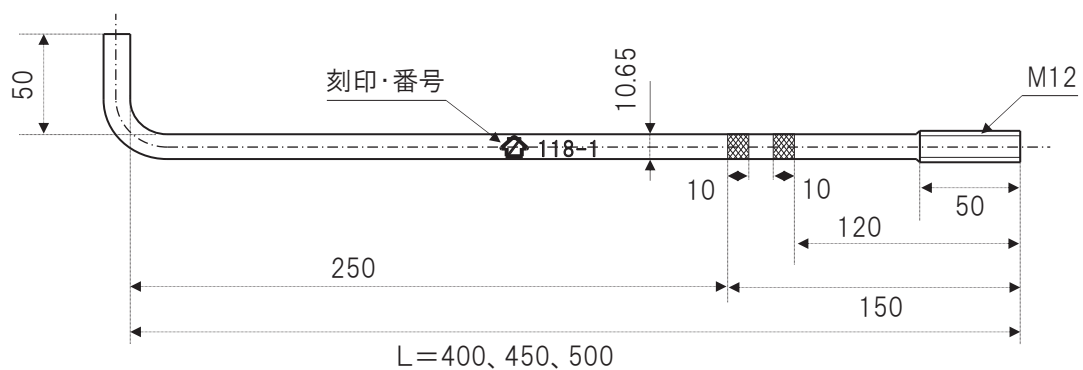


認定機関：（公財）日本住宅・木材技術センター



埋め込み位置が見やすい、ダブルローレットマーク入り
【実用新案 第3006143号】

■ 製品規格図



■ サイズ一覧

品名	呼称	L寸法 (mm)	梱包 (1箱)	附属金物	重量 (kg/箱)
アンカーボルト M12×400	A40	400	50本	六角ナット M12 (50個)	16.9
アンカーボルト M12×450	A45	450			18.8
アンカーボルト M12×500	A50	500			20.0

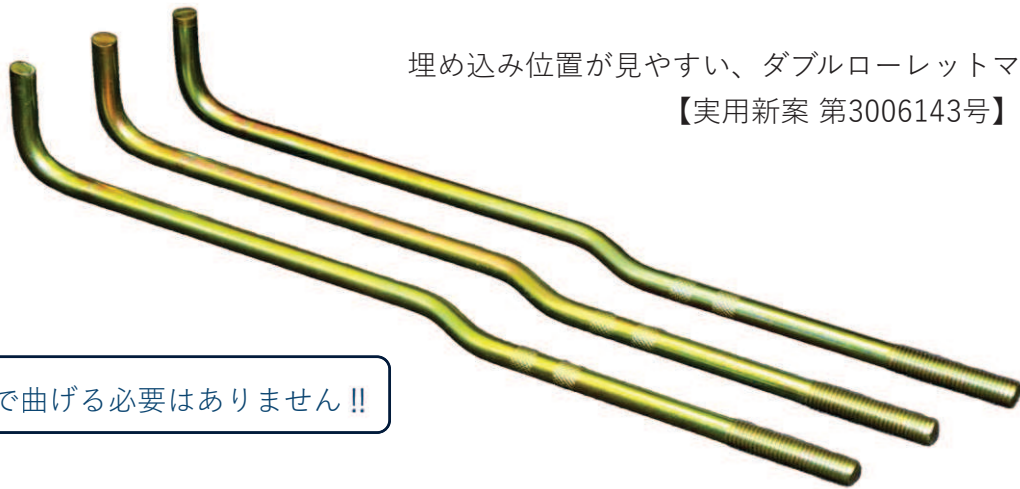
■ 規 格

材 質	JIS B 1180 および JIS B 1051 (強度区分4.6を満足する炭素鋼)
表面処理	JIS H 8610 (電気亜鉛メッキ、有色クロメート処理) Ep-Fe/Zn8/CM2

■ 短期引張耐力

埋め込み長さ (定着長さ)	短期付着応力度	短期付着耐力
250mm (232mm)	2.16N/mm ²	16.8 k N

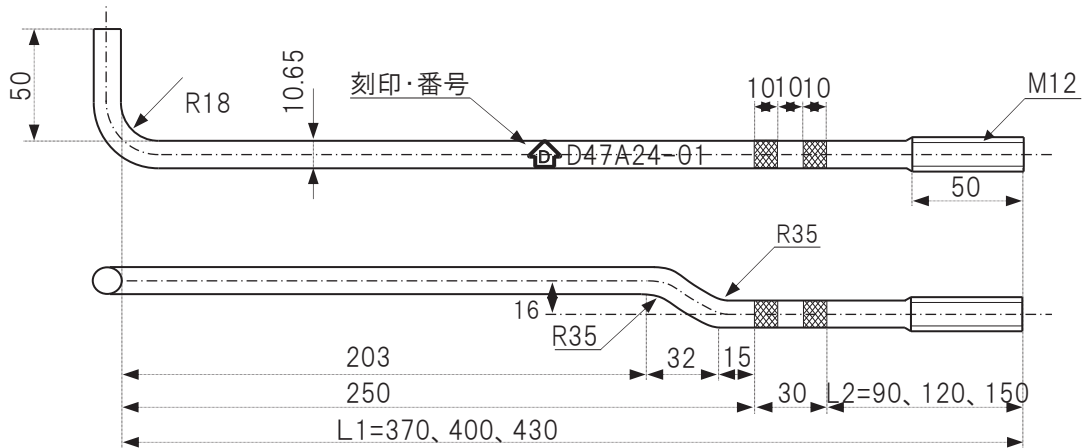
認定機関：（公財）日本住宅・木材技術センター

 D47A24-01

埋め込み位置が見やすい、ダブルローレットマーク入り
【実用新案 第3006143号】

もう現場で曲げる必要はありません!!

■ 製品規格図



■ サイズ一覧

品名	呼称	L1寸法 (mm)	梱包 (1箱)	附属金物 (同梱)	重量 (kg/箱)
Nクランクアンカーボルト M12×370	KA37	370	50本	六角ナット M12 (50個)	16.0
Nクランクアンカーボルト M12×400	KA40	400			17.0
Nクランクアンカーボルト M12×430	KA43	430			18.0

※ その他のサイズについても、ご要望により対応可能です。

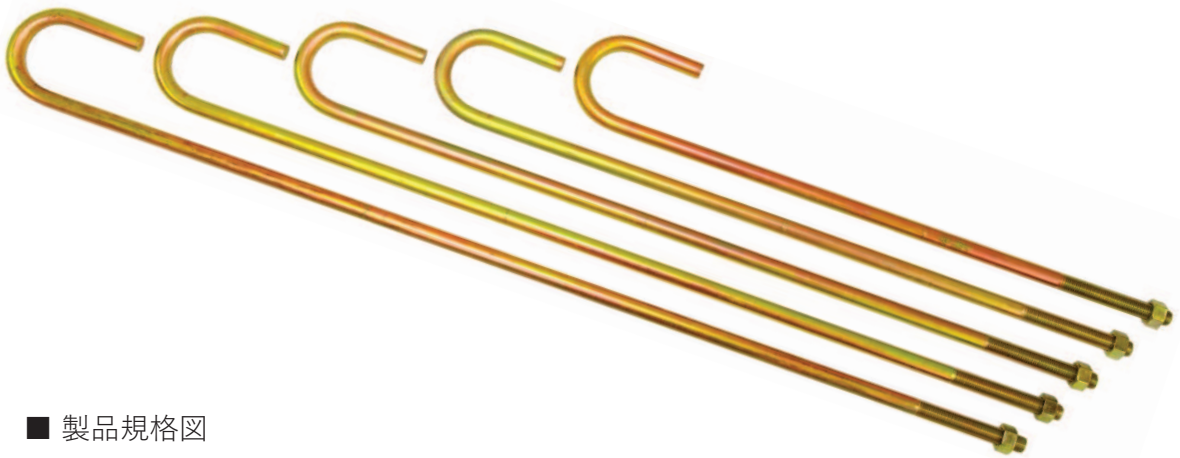
■ 規格

材質	JIS B 1180 および JIS B 1051 (強度区分4.6を満足する炭素鋼)
表面処理	JIS H 8610 (電気亜鉛メッキ、有色クロメート処理) Ep-Fe/Zn8/CM2

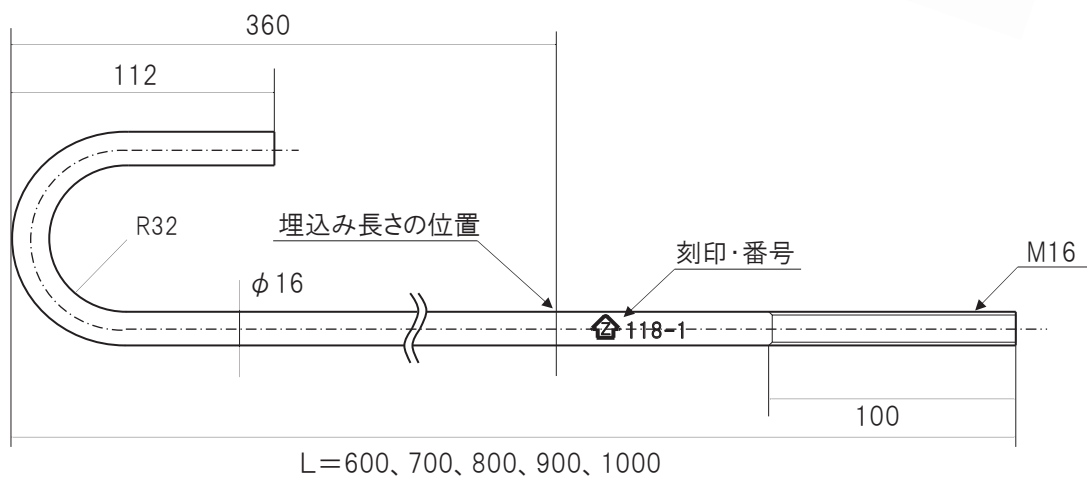
■ 短期引張耐力

埋め込み長さ (定着長さ)	短期付着応力度	短期付着耐力
250mm (232mm)	2.16N/mm ²	16.8 kN

認定機関：（公財）日本住宅・木材技術センター



■ 製品規格図



■ サイズ一覧

品名	呼称	L寸法 (mm)	梱包 (1箱)	附属金物	重量 (kg/箱)
アンカーボルト M16×600	A60	600	10本	六角ナット (10個)	11.8
アンカーボルト M16×700	A70	700			13.4
アンカーボルト M16×800	A80	800			14.9
アンカーボルト M16×900	A90	900			16.5
アンカーボルト M16×1000	A100	1000			18.9

■ 規格

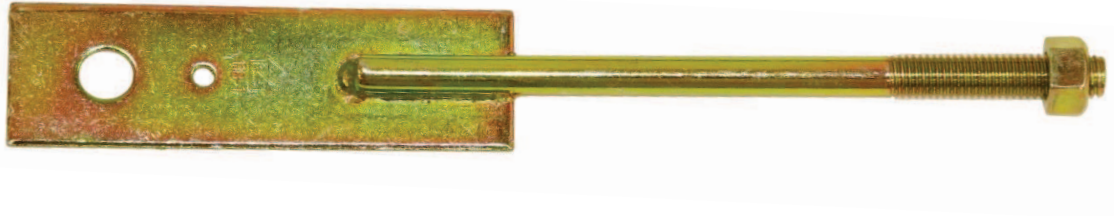
材質	JIS B 1180 および JIS B 1051 (強度区分4.6を満足する炭素鋼)
表面処理	JIS H 8610 (電気亜鉛メッキ、有色クロメート処理) Ep-Fe/Zn8/CM2

■ 短期引張耐力

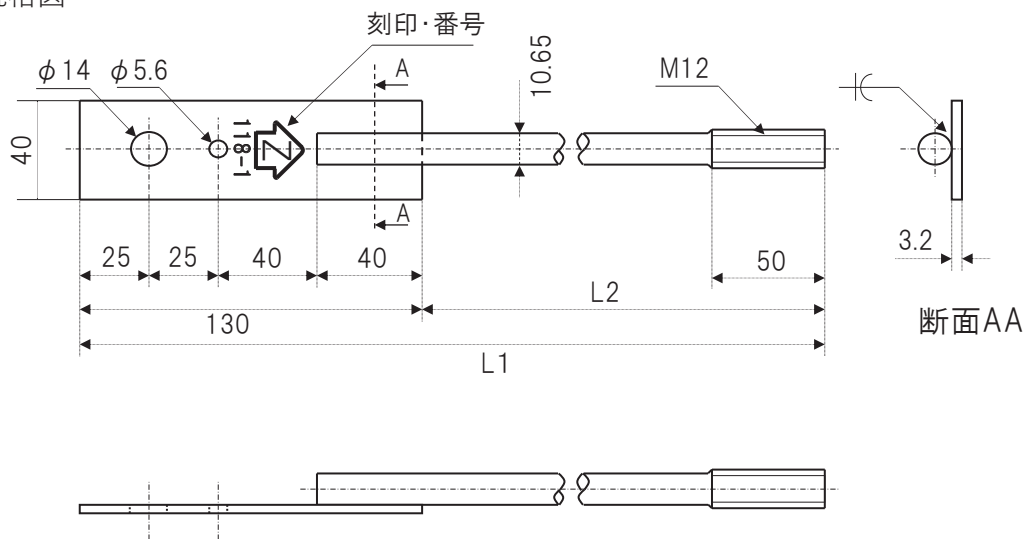
埋め込み長さ (定着長さ)	短期付着応力度	短期付着耐力
360mm (312mm)	2.16N/mm ²	33.8 k N

認定機関：（公財）日本住宅・木材技術センター

国土交通省 告示 第1460号第2号（に）該当



■ 製品規格図



■ サイズ一覧

品名	L1寸法 (mm)	L2寸法 (mm)	梱包 (1箱)	附属金物	重量 (kg/箱)
羽子板ボルト SB-F M12×280	280	150	50本	六角ナット M12 (50個)	14.0
羽子板ボルト SB-F M12×310	310	180			15.1
羽子板ボルト SB-F M12×340	340	210			16.1
羽子板ボルト SB-F M12×370	370	240		スクリュー釘 ZS-50 (50個)	17.2
羽子板ボルト SB-F M12×400	400	270			18.2
羽子板ボルト SB-F M12×430	430	300			19.3

■ 規格

材質	ボルト部：JIS B 1180 および JIS B 1051（強度区分4.6を満足する炭素鋼）
	羽子板部：JIS G 3131 1種SPHC、または JIS G 3141 1種SPCC
表面処理	JIS H 8610（電気亜鉛メッキ、有色クロメート処理）Ep-Fe/Zn8/CM2

■ 短期許容耐力

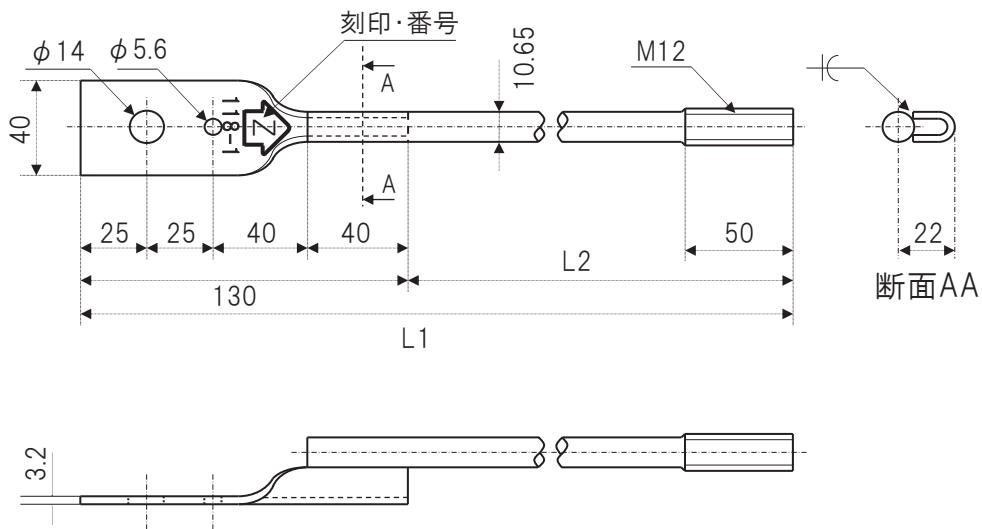
ベイマツ類	ヒノキ類	スギ類
5.6 kN	5.2 kN	5.0 kN

認定機関：（公財）日本住宅・木材技術センター

国土交通省 告示 第1460号第2号（に）該当



■ 製品規格図



■ サイズ一覧

品名	L1寸法 (mm)	L2寸法 (mm)	梱包 (1箱)	附属金物	重量 (kg/箱)
羽子板ボルト SB-E M12×280	280	150	50本	六角ナット M12 (50個)	14.0
羽子板ボルト SB-E M12×310	310	180			15.1
羽子板ボルト SB-E M12×340	340	210			16.1
羽子板ボルト SB-E M12×370	370	240		スクリュー釘 ZS-50 (50個)	17.2
羽子板ボルト SB-E M12×400	400	270			18.2
羽子板ボルト SB-E M12×430	430	300			19.3

■ 規格

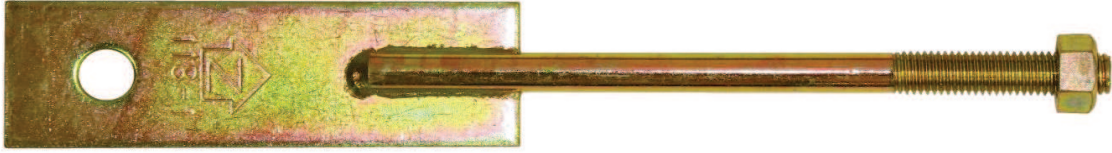
材質	ボルト部：JIS B 1180 および JIS B 1051（強度区分4.6を満足する炭素鋼）
	羽子板部：JIS G 3131 1種SPHC、または JIS G 3141 1種SPCC
表面処理	JIS H 8610（電気亜鉛メッキ、有色クロメート処理）Ep-Fe/Zn8/CM2

■ 短期許容耐力

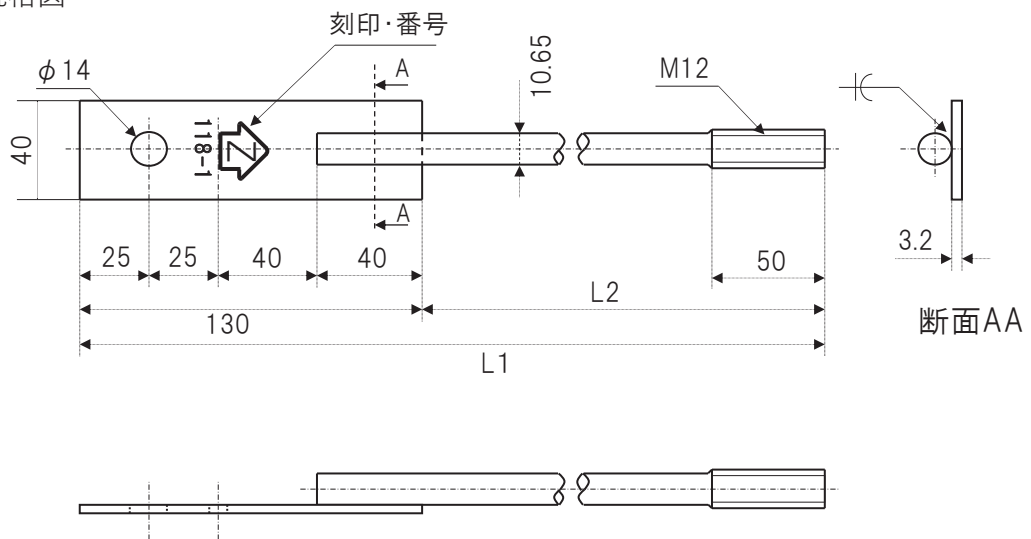
ベイマツ類	ヒノキ類	スギ類
5.6 kN	5.2 kN	5.0 kN

認定機関：（公財）日本住宅・木材技術センター

国土交通省 告示 第1460号第2号（に）該当



■ 製品規格図



■ サイズ一覧

品名	L1寸法 (mm)	L2寸法 (mm)	梱包 (1箱)	附属金物	重量 (kg/箱)
羽子板ボルト SB-F2 M12×280	280	150	50本	六角ナット M12 (50個)	14.0
羽子板ボルト SB-F2 M12×310	310	180			15.1
羽子板ボルト SB-F2 M12×340	340	210			16.1
羽子板ボルト SB-F2 M12×370	370	240			17.2
羽子板ボルト SB-F2 M12×400	400	270			18.2
羽子板ボルト SB-F2 M12×430	430	300			19.3

■ 規格

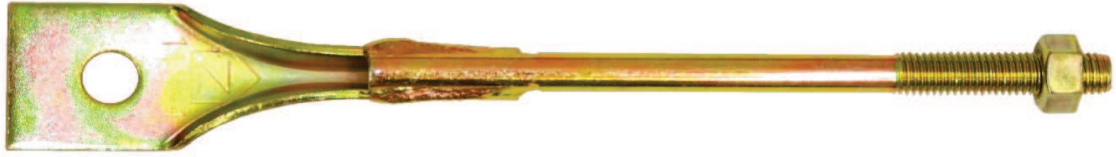
材質	ボルト部：JIS B 1180 および JIS B 1051（強度区分4.6を満足する炭素鋼）
	羽子板部：JIS G 3131 1種SPHC、または JIS G 3141 1種SPCC
表面処理	JIS H 8610（電気亜鉛メッキ、有色クロメート処理）Ep-Fe/Zn8/CM2

■ 短期許容耐力

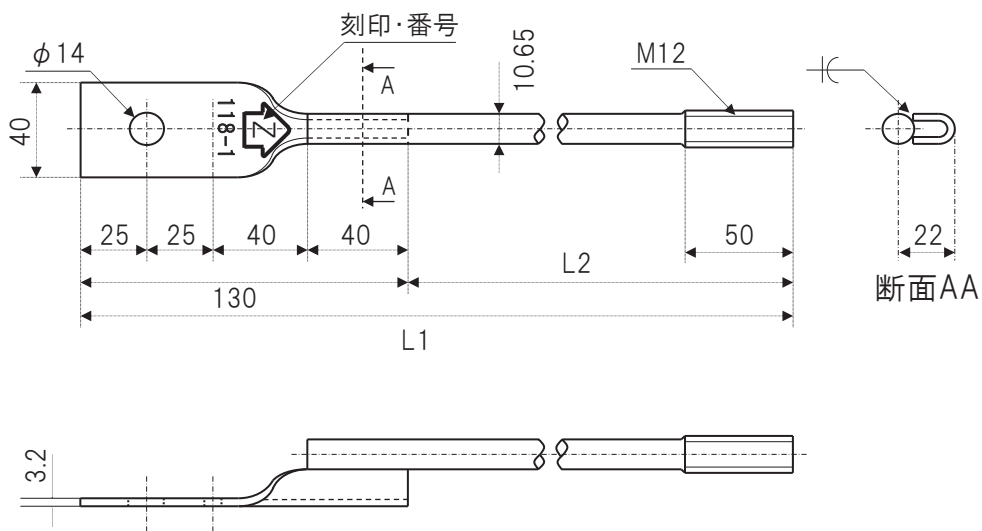
ベイマツ類	ヒノキ類	スギ類
5.6 kN	5.2 kN	5.0 kN

認定機関：（公財）日本住宅・木材技術センター

国土交通省 告示 第1460号第2号（に）該当



■ 製品規格図



■ サイズ一覧

品名	L1寸法 (mm)	L2寸法 (mm)	梱包 (1箱)	附属金物	重量 (kg/箱)
羽子板ボルト SB-E2 M12×280	280	150	50本	六角ナット M12 (50個)	14.0
羽子板ボルト SB-E2 M12×310	310	180			15.1
羽子板ボルト SB-E2 M12×340	340	210			16.1
羽子板ボルト SB-E2 M12×370	370	240			17.2
羽子板ボルト SB-E2 M12×400	400	270			18.2
羽子板ボルト SB-E2 M12×430	430	300			19.3

■ 規格

材質	ボルト部：JIS B 1180 および JIS B 1051（強度区分4.6を満足する炭素鋼）
	羽子板部：JIS G 3131 1種SPHC、または JIS G 3141 1種SPCC
表面処理	JIS H 8610（電気亜鉛メッキ、有色クロメート処理）Ep-Fe/Zn8/CM2

■ 短期許容耐力

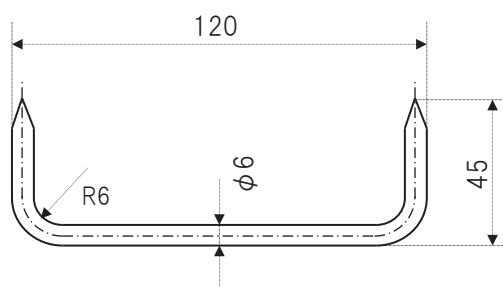
ベイマツ類	ヒノキ類	スギ類
5.6 kN	5.2 kN	5.0 kN

認定機関：（公財）日本住宅・木材技術センター

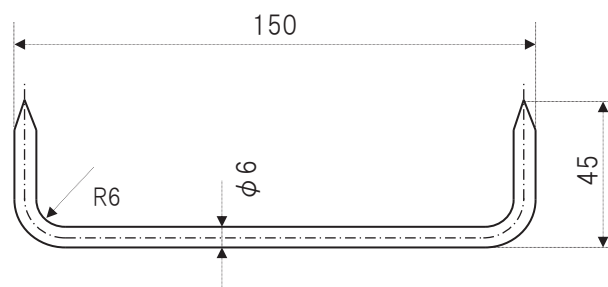
かすがい
C150かすがい
C120

■ 製品規格図

C120



C150



■ サイズ一覧

品名	呼称	梱包（1箱）	重量 (kg/箱)
かすがい C	C 120	500本（100本入×5箱）	18.9
かすがい C	C 150	500本（100本入×5箱）	20.0

■ 規格

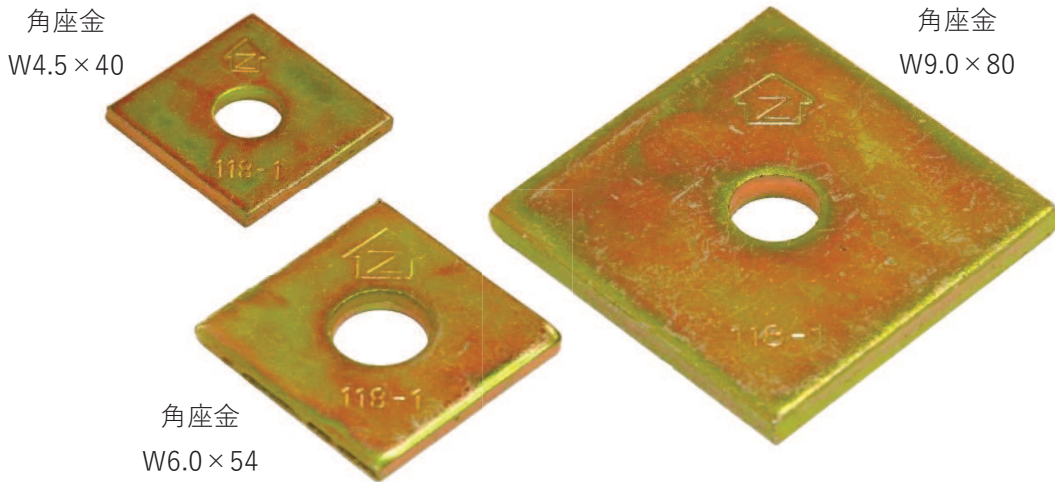
材質	JIS G 3532 SWM-N
表面処理	JIS H 8610（電気亜鉛メッキ、有色クロメート処理） Ep-Fe/Zn8/CM2

■ 短期引張耐力

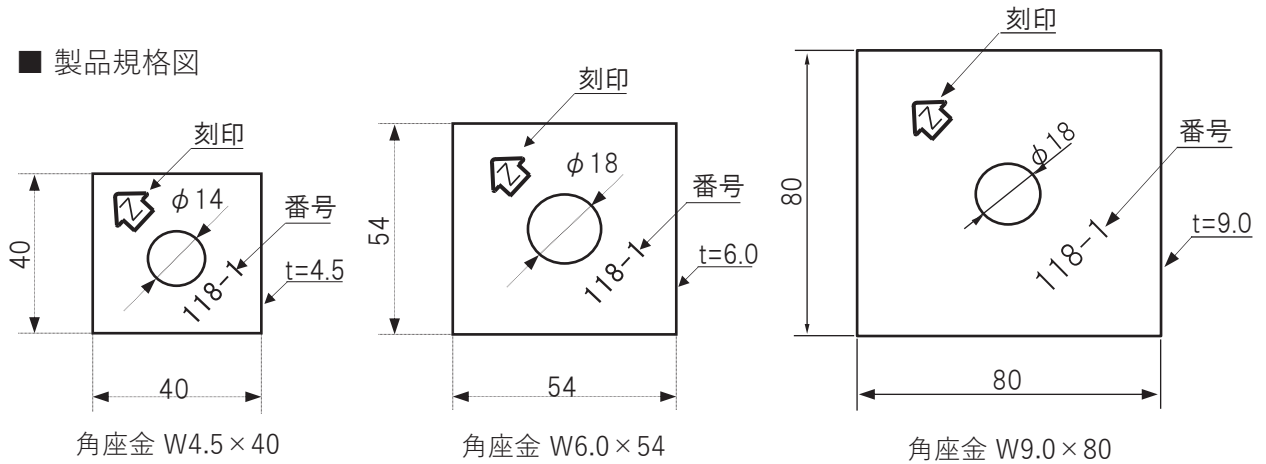
ベイマツ類	ヒノキ類	スギ類
1.2 kN	1.1 kN	1.0 kN

Zマーク 118-1 角座金 W4.5×40 / W6.0×54 / W9.0×80

認定機関：（公財）日本住宅・木材技術センター



■ 製品規格図



■ サイズ一覧

品名	呼称	梱包（1箱）	重量 (kg/箱)
角座金	W4.5×40×φ14	500枚（100枚入×5袋）	24.5
角座金	W6.0×54×φ18	100枚（20枚入×5袋）	11.3
角座金	W9.0×80×φ18	50枚（10枚入×5袋）	21.5

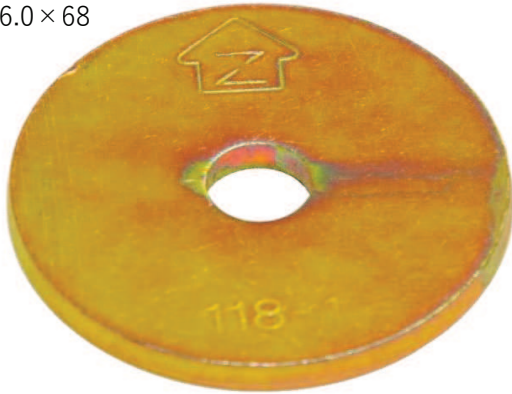
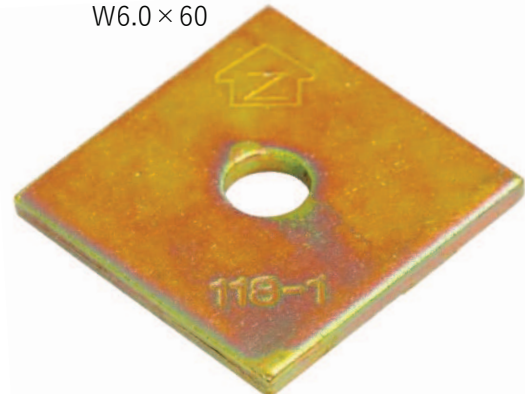
■ 規格

材質	JIS G 3131 1種SPHC、または JIS G 3141 1種SPCC
表面処理	JIS H 8610（電気亜鉛メッキ、有色クロメート処理） Ep-Fe/Zn8/CM2

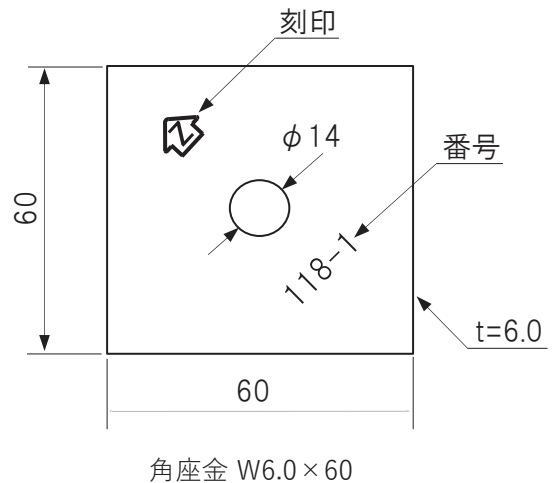
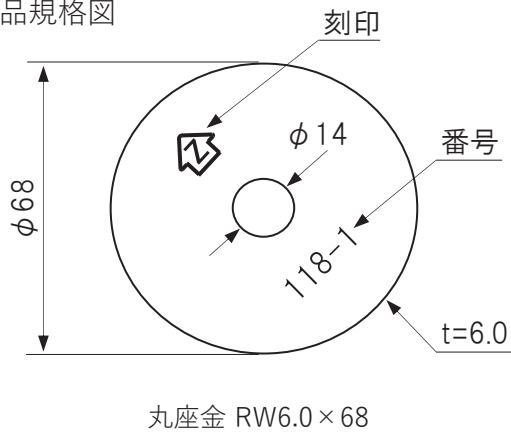
■ 短期許容耐力、主な使用用途

品名・呼称	ベイマツ類	ヒノキ類	スギ類	主な使用用途
角座金 W4.5×40×φ14	9.60kN	8.32kN	6.4kN	めり込み耐力以下の引張りを受けるボルトM12用の座金
角座金 W6.0×54×φ18	21.6kN	18.72kN	14.40kN	引き寄せ金物専用座金
角座金 W9.0×80×φ18	38.4kN	33.28kN	25.60kN	めり込み耐力以下の引張りを受けるボルトM16用の座金

認定機関：（公財）日本住宅・木材技術センター

丸座金
RW6.0×68角座金
W6.0×60

■ 製品規格図



■ サイズ一覧

品名	呼称	梱包 (1箱)	重量 (kg/箱)
丸座金	RW6.0×68×φ14	100枚 (20枚入×5袋)	16.3
角座金	W6.0×60×φ14	100枚 (20枚入×5袋)	16.2

■ 規格

材質	JIS G 3131 1種SPHC、または JIS G 3141 1種SPCC
表面処理	JIS H 8610 (電気亜鉛メッキ、有色クロメート処理) Ep-Fe/Zn8/CM2

■ 短期許容耐力、主な使用用途

品名・呼称	ベイマツ類	ヒノキ類	スギ類	主な使用用途
丸座金 W6.0×68×φ14	21.7kN	18.8kN	14.5kN	めり込み耐力以下の引張りを 受けるボルトM12用の座金
角座金 W6.0×60×φ14	21.6kN	18.7kN	14.4kN	

認定機関：（公財）日本住宅・木材技術センター

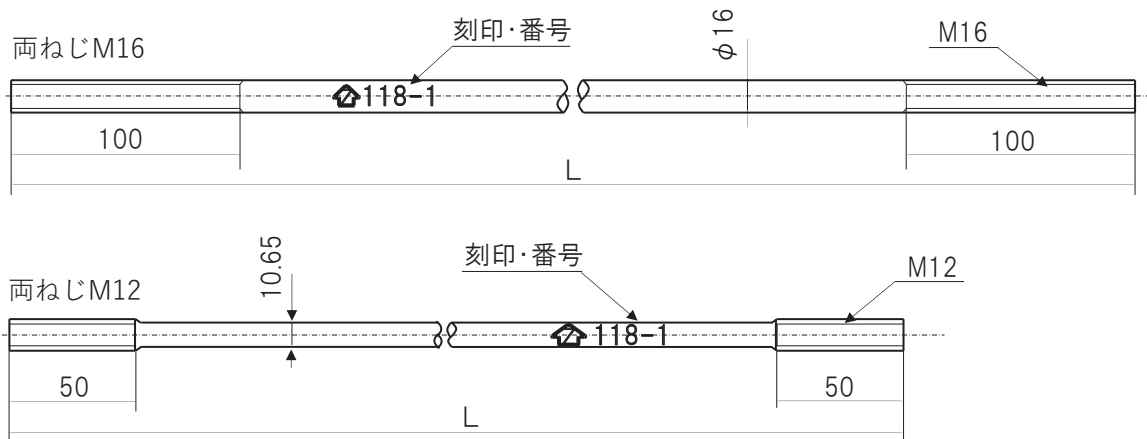
両ねじボルト M16



両ねじボルト M12



■ 製品規格図



■ サイズ一覧 両ねじM16

サイズ L (mm)	梱包 (1箱)	重量 (kg/箱)
300	10本	4.9
350		5.8
400		6.6
450		7.4
500		8.2
550		9.1
600		10.1
650		11.1
700		12.1
800		14.0
900		16.0
1000		18.0
附属金物	六角ナット M16 (20個)	

■ サイズ一覧 両ねじM12

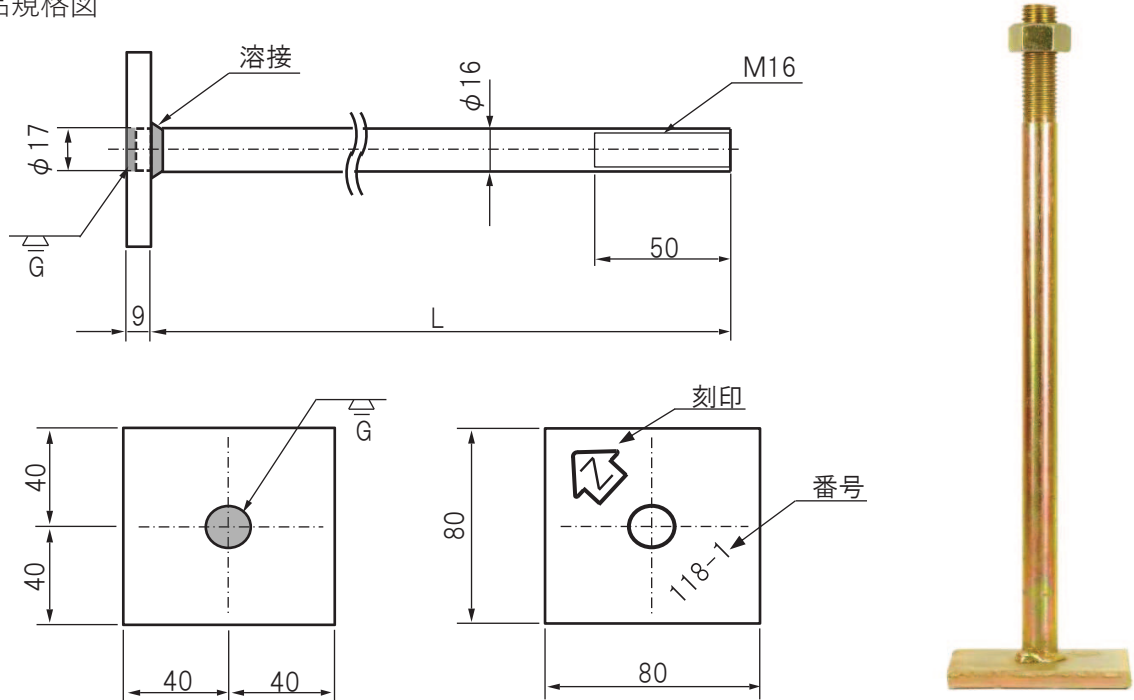
L 寸法 (mm)	重量 (kg/箱)	L 寸法 (mm)	重量 (kg/箱)
210	9.6	420	16.7
240	10.5	435	17.3
270	11.4	450	17.9
300	12.3	480	18.5
315	12.8	510	19.7
330	13.3	540	20.9
345	14.3	570	22.0
360	14.8	600	23.3
375	15.3		
390	15.6		
405	16.1		
梱包	50本入/箱		
附属金物	六角ナット M12 (100個)		

■ 規格

材質	JIS B 1180 および JIS B 1051 (強度区分4.6を満足する炭素鋼)
表面処理	JIS H 8610 (電気亜鉛メッキ、有色クロメート処理) Ep-Fe/Zn8/CM2

認定機関：（公財）日本住宅・木材技術センター

■ 製品規格図



■ サイズ一覧

サイズ L (mm)	梱包 (1箱)	附属金物	重量 (kg/箱)	サイズ L (mm)	梱包 (1箱)	附属金物	重量 (kg/箱)
110	20本	六角ナット M16 (20個)	12.0	315	10本	六角ナット M16 (10個)	9.4
125			12.5	330			9.6
140			13.0	345			9.8
150			13.3	360			10.0
165			13.7	375			10.3
180			14.2	390			10.5
195			14.7	405			10.6
210			15.2	420			10.7
225			15.6	435			11.0
240			16.0	450			11.5
255			16.5	480			11.9
270			17.0	510			12.4
285			17.5	540			12.9
300			18.1	570			13.3
			600	13.8			

■ 規格

材質	ボルト部：JIS B 1180 および JIS B 1051（強度区分4.6を満足する炭素鋼）
	座金部：JIS G 3131 1種SPHC、または JIS G 3141 1種SPCC
表面処理	JIS H 8610（電気亜鉛メッキ、有色クロメート処理）Ep-Fe/Zn8/CM2

■ 短期許容耐力

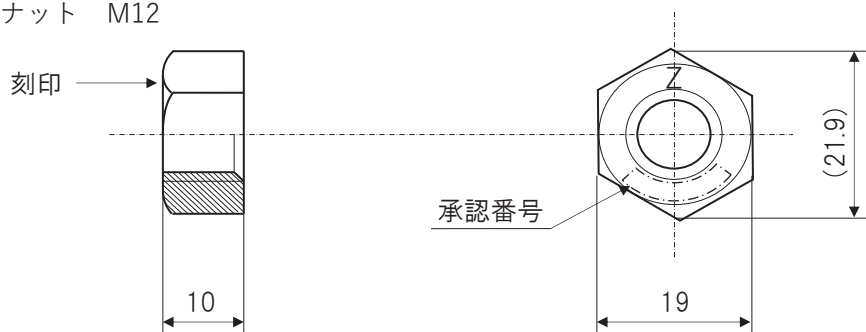
ベイマツ類	ヒノキ類	スギ類
38.4 k N	33.28 k N	25.60 k N

認定機関：（公財）日本住宅・木材技術センター

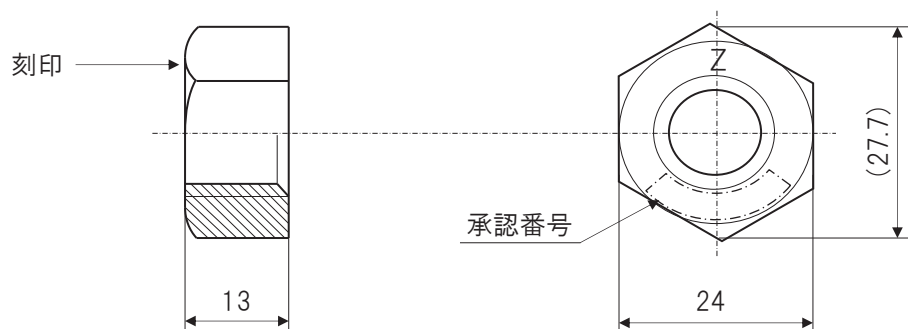
六角ナット
M12六角ナット
M16

■ 製品規格図

六角ナット M12



六角ナット M16



■ サイズ一覧

品名	サイズ	梱包（1箱）	重量 (kg/箱)
六角ナット	M12	2,000個（200個入×10箱）	30.0
	M16	1,000個（100個入×10箱）	30.0

■ 規格

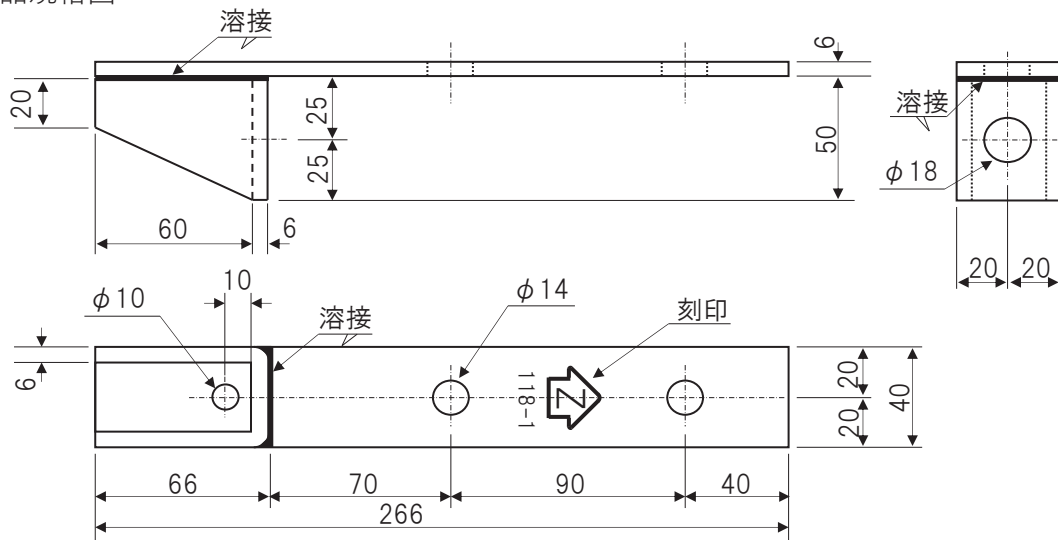
材質	JIS B 1180 および JIS B 1051（強度区分4.6を満足する炭素鋼）
表面処理	JIS H 8610（電気亜鉛メッキ、有色クロメート処理） Ep-Fe/Zn8/CM2

認定機関：（公財）日本住宅・木材技術センター

国土交通省 告示 第1460号第2号（へ）該当



■ 製品規格図



■ 規格

材質	JIS G 3131 1種SPHC、または JIS G 3141 1種SPCC
表面処理	JIS H 8641（溶融亜鉛メッキ、HDZA）

■ 入数・重量

品名	呼称	梱包（1箱）	重量 (kg/箱)
ホールダウン金物	S-HD 10	36個（12個入×3箱）	27.6

■ 短期許容耐力

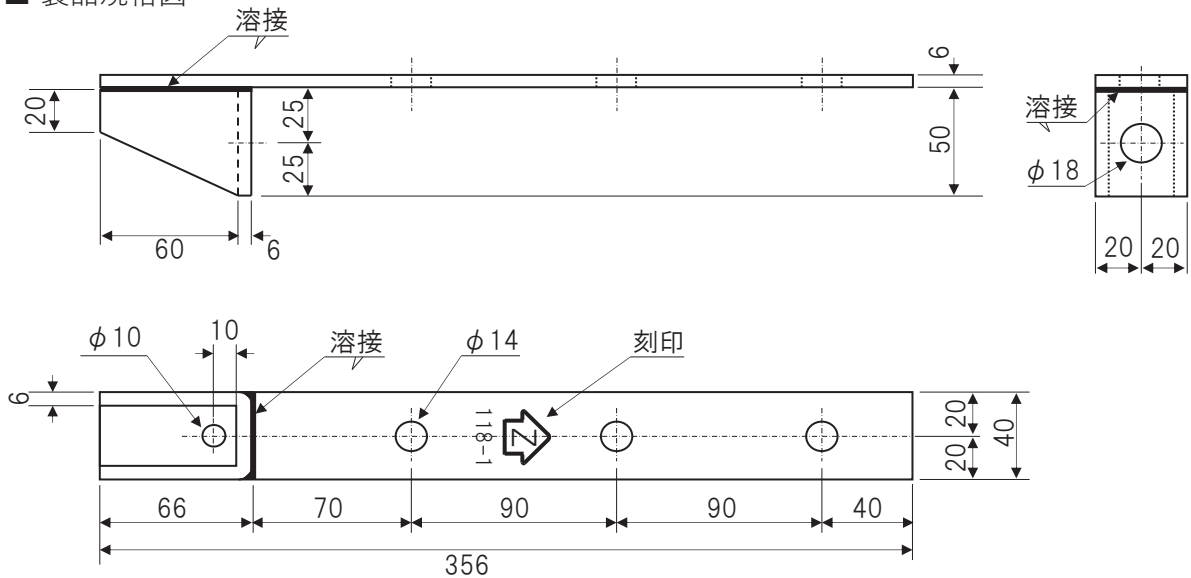
ベイツ類	ヒノキ類	スギ類
11.3kN	10.4kN	10.0kN

認定機関：（公財）日本住宅・木材技術センター

国土交通省 告示 第1460号第2号（と）該当



■ 製品規格図



■ 規格

材質	JIS G 3131 1種SPHC、または JIS G 3141 1種SPCC
表面処理	JIS H 8641（溶融亜鉛メッキ、HDZA）

■ 入数・重量

品名	呼称	梱包（1箱）	重量 （kg/箱）
ホールダウン金物	S-HD 15	24個（12個入×2箱）	22.5

■ 短期許容耐力

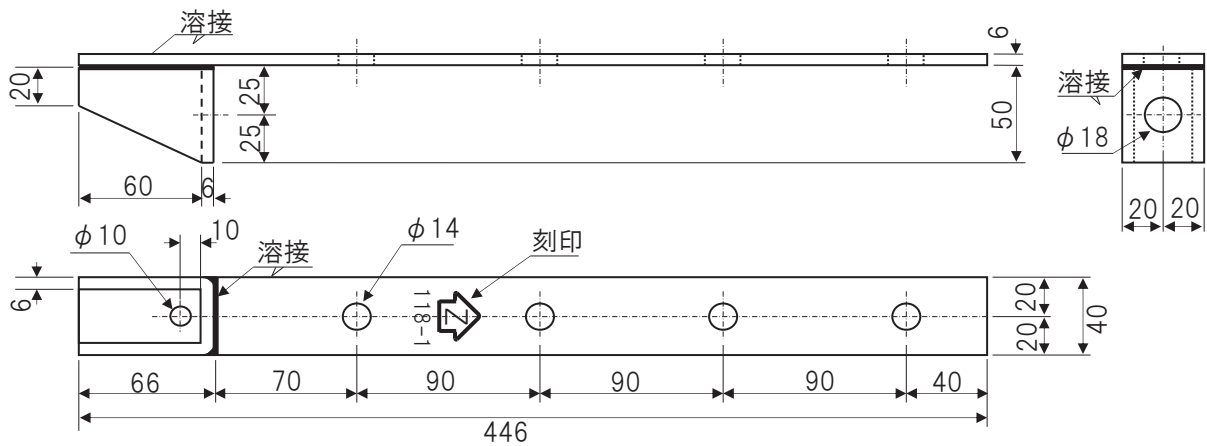
ベイマツ類	ヒノキ類	スギ類
17.0kN	15.6kN	15.0kN

認定機関：（公財）日本住宅・木材技術センター

国土交通省 告示 第1460号第2号（ち）該当



■ 製品規格図



■ 規格

材質	JIS G 3131 1種SPHC、または JIS G 3141 1種SPCC
表面処理	JIS H 8641（溶融亜鉛メッキ、HDZA）

■ 入数・重量

品名	呼称	梱包（1箱）	重量 （kg/箱）
ホールダウン金物	S-HD 20	24個（12個入×2箱）	26.9

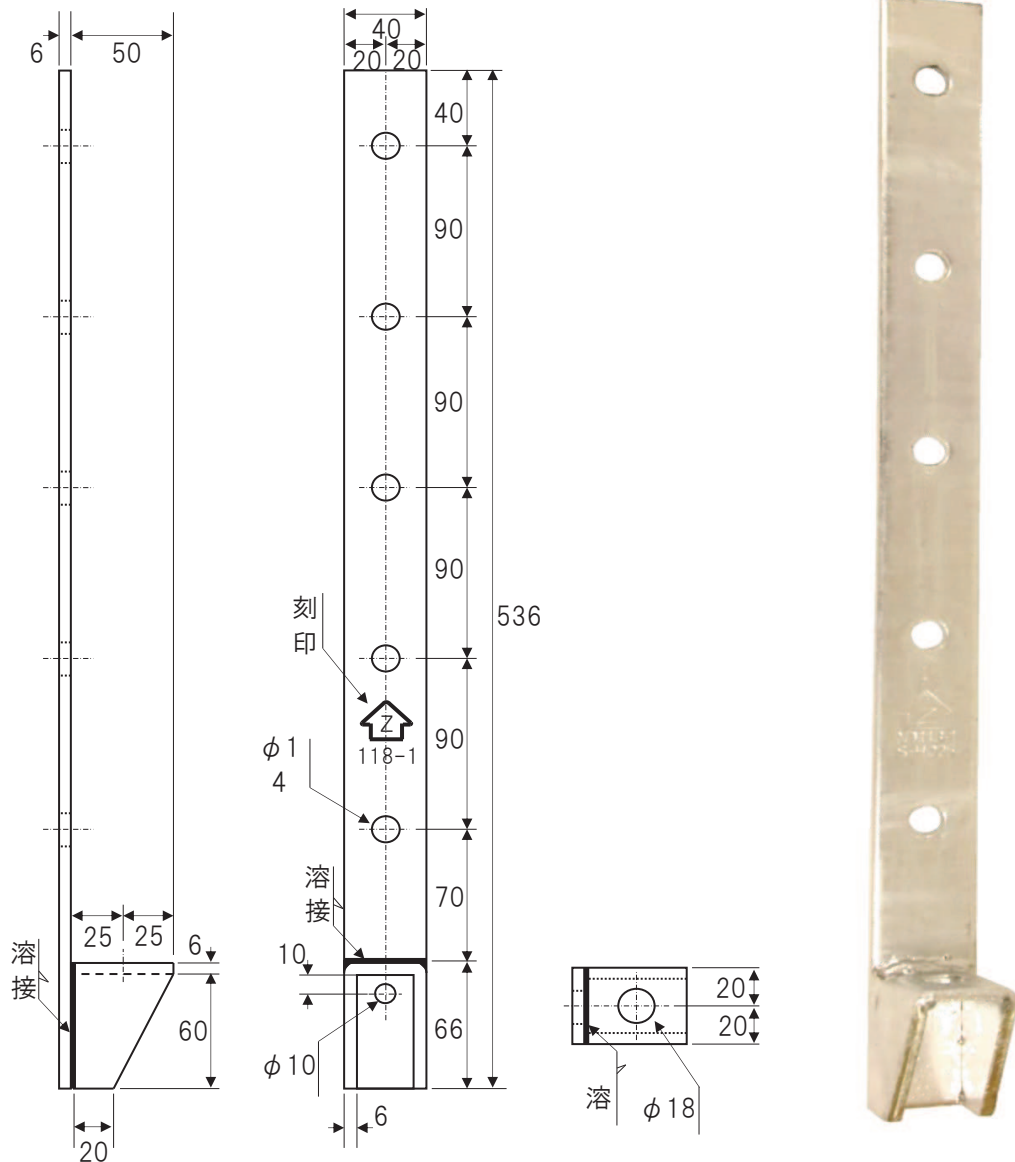
■ 短期許容耐力

ベイマツ類	ヒノキ類	スギ類
22.7kN	20.8kN	20.0kN

認定機関：（公財）日本住宅・木材技術センター

国土交通省 告示 第1460号第2号（リ）該当

■ 製品規格図



■ 規格

材質	JIS G 3131 1種SPHC、または JIS G 3141 1種SPCC
表面処理	JIS H 8641（溶融亜鉛メッキ、HDZA）

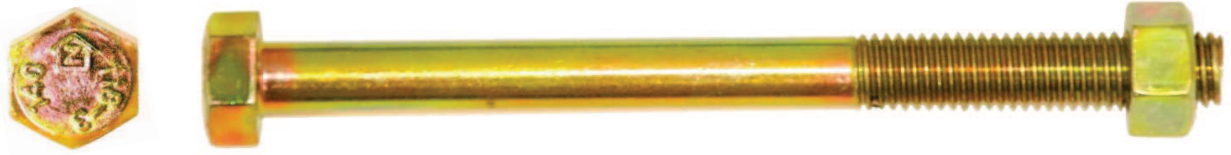
■ 入数・重量

品名	呼称	梱包（1箱）	重量 （kg/箱）
ホールダウン金物	S-HD 25	24個（12個入×2箱）	31.0

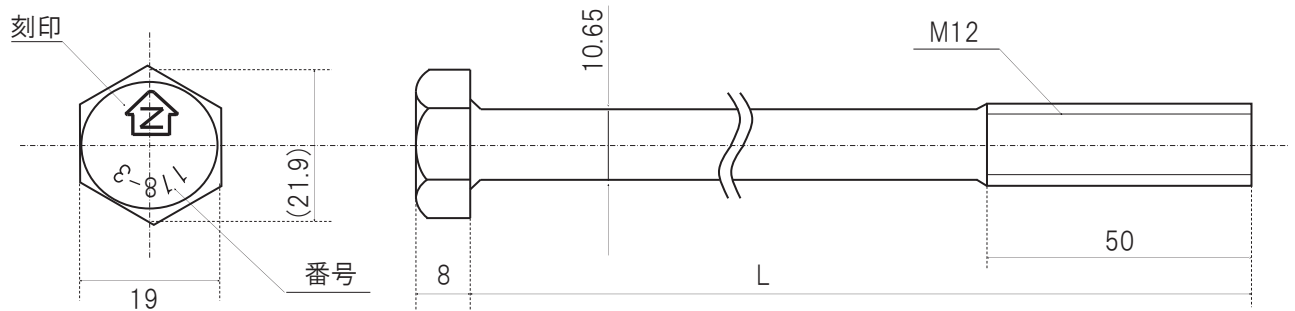
■ 短期許容耐力

ベイマツ類	ヒノキ類	スギ類
28.4kN	26.0kN	25.0kN

認定機関：（公財）日本住宅・木材技術センター



■ 製品規格図



■ サイズ一覧

L寸法 (mm)	梱包 (1箱)	附属金物	重量 (kg/箱)	L寸法 (mm)	梱包 (1箱)	附属金物	重量 (kg/箱)
105	100本	六角ナット M12 (100個)	10.9	315	50本	六角ナット M12 (50個)	13.0
110			11.2	330			13.4
125			12.2	345			13.9
135			13.0	360			14.5
140			13.2	375			15.3
150			14.1	390			15.8
165			15.3	405			17.0
180			16.1	420			17.8
195			17.1	435			18.0
210			18.3	450			18.3
225			19.3	465			18.7
240			20.4	480			19.1
255			21.4	510			20.8
270			22.4	540			21.7
285			23.4	570			22.6
300	24.3	600	23.5				

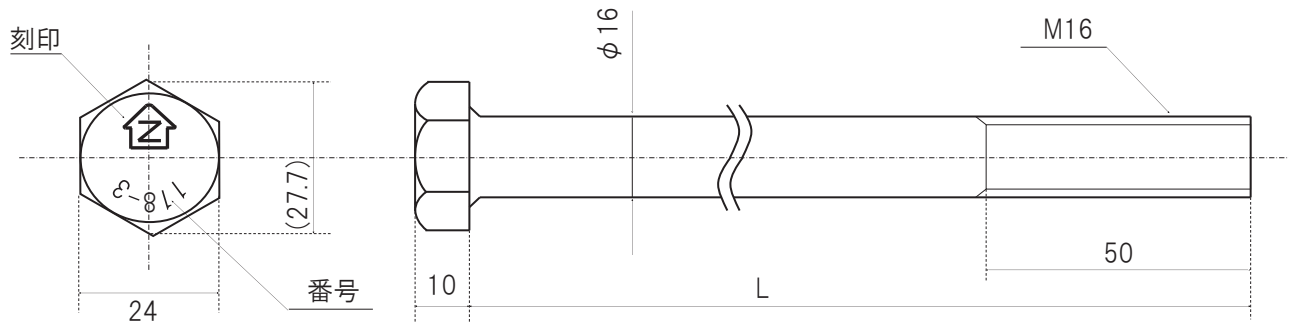
■ 規格

材質	JIS B 1180 および JIS B 1051 (強度区分4.6を満足する炭素鋼)
表面処理	JIS H 8610 (電気亜鉛メッキ、有色クロメート処理) Ep-Fe/Zn8/CM2

認定機関：（公財）日本住宅・木材技術センター



■ 製品規格図



■ サイズ一覧

L寸法 (mm)	梱包 (1箱)	附属金物	重量 (kg/箱)	L寸法 (mm)	梱包 (1箱)	附属金物	重量 (kg/箱)
110	50本	六角ナット M16 (50個)	10.7	315	20本	六角ナット M16 (20個)	10.7
125			11.9	330			11.1
140			13.1	345			11.6
150			13.9	360			12.1
165			15.0	375			12.6
180			16.3	390			13.0
195			17.5	405			13.5
210			18.7	420			14.0
225			19.6	435			14.5
240			20.9	450			14.9
255			21.9	480			15.9
270			23.0	510			16.8
285			24.2	540			17.8
300			25.4	570			18.7
				600			19.7

■ 規 格

材 質	JIS B 1180 および JIS B 1051 (強度区分4.6を満足する炭素鋼)
表面処理	JIS H 8610 (電気亜鉛メッキ、有色クロメート処理) Ep-Fe/Zn8/CM2

認定機関：（公財）日本住宅・木材技術センター

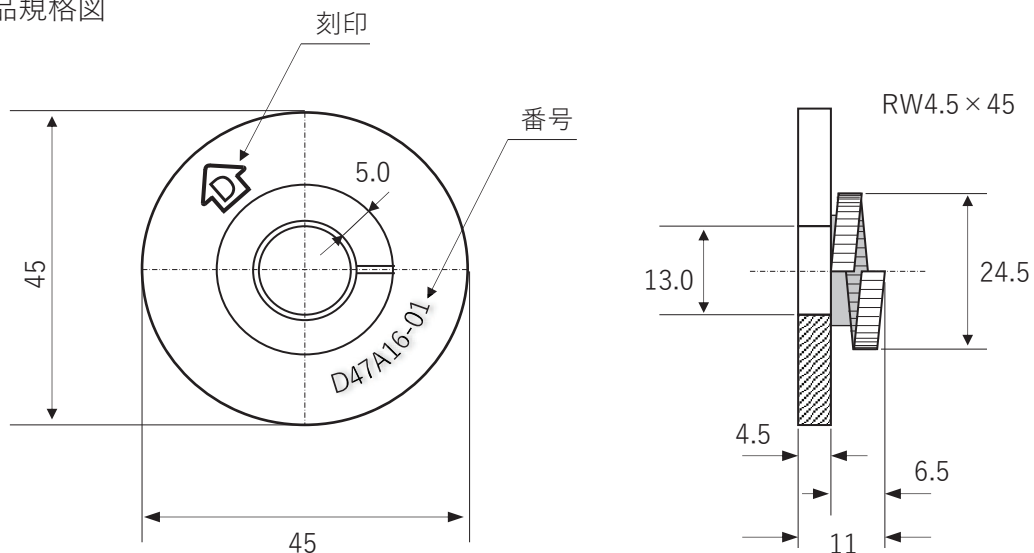
Zマーク金物丸座金
RW4.5×45同等認定品

丸座金とスプリングワッシャーを溶接していないので、締め付け時にスプリングの折れ等の棄損が発生しにくい仕様です。

◇◇ 実用新案取得品 ◇◇
登録番号 第3206250号 D47A16-01

※ スプリングワッシャーの形状変化により、ナットの締め付け状態が確認できます。

■ 製品規格図



■ 梱包・重量

品名	呼称	梱包（1箱）	重量 (kg/箱)
スプリング付丸座金	SR4.5×45	400枚（50枚入×8袋）	23.2

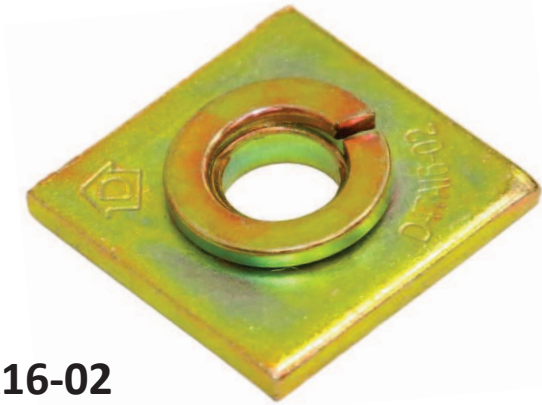
■ 規格

材質	JIS G 3131 1種SPHC、または JIS G 3141 1種SPCC
表面処理	JIS H 8610（電気亜鉛メッキ、有色クロメート処理）Ep-Fe/Zn8/CM2

■ 短期許容耐力、主な使用用途

品名・呼称	ベイマツ類	ヒノキ類	スギ類	主な使用用途
スプリング付丸座金 SR4.5×45（M12用）	9.6kN	8.3kN	6.4kN	めり込み耐力以下の引張りを受けるボルトM12用の座金

認定機関：（公財）日本住宅・木材技術センター

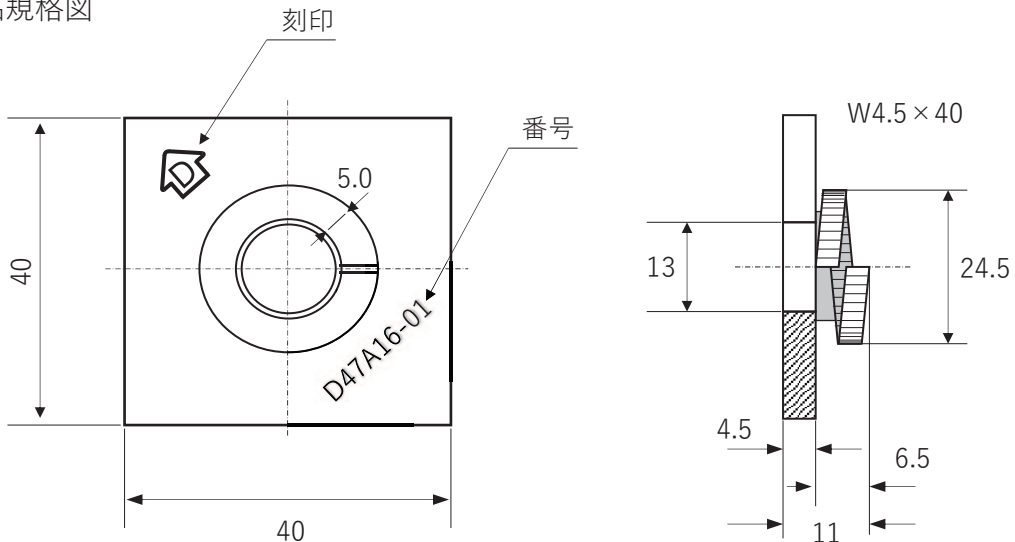
Zマーク金物角座金
W4.5×40同等認定品

丸座金とスプリングワッシャーを溶接していないので、締め付け時にスプリングの折れ等の棄損が発生しにくい仕様です。

◇◇ 実用新案取得品 ◇◇
登録番号 第3206250号 D47A16-02

※ スプリングワッシャーの形状変化により、ナットの締め付け状態が確認できます。

■ 製品規格図



■ 梱包・重量

品名	呼称	梱包（1箱）	重量 (kg/箱)
スプリング付角座金	SQ4.5×40	400枚（50枚入×8袋）	22.6

■ 規格

材質	JIS G 3131 1種SPHC、または JIS G 3141 1種SPCC
表面処理	JIS H 8610（電気亜鉛メッキ、有色クロメート処理）Ep-Fe/Zn8/CM2

■ 短期許容耐力、主な使用用途

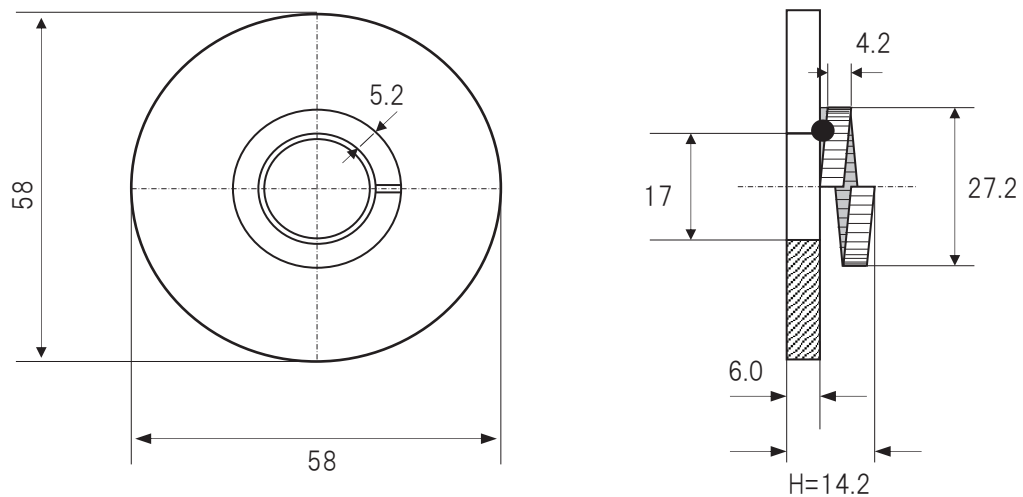
品名・呼称	ベイマツ類	ヒノキ類	スギ類	主な使用用途
スプリング付丸座金 SQ4.5×40（M12用）	9.60kN	8.32kN	6.40kN	めり込み耐力以下の引張りを受けるボルトM12用の座金

スプリングワッシャ付丸座金 W6.0×58 (M16ボルト用)



※ スプリングワッシャの形状変化により、ナットの締め付け状態が確認できます。

■ 製品規格図



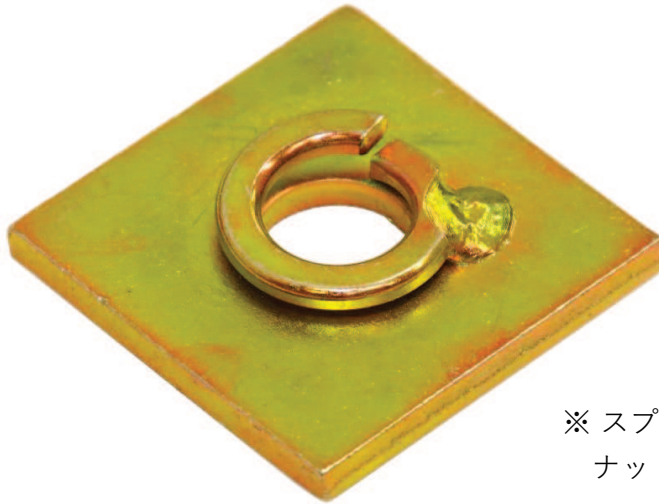
■ 梱包・重量

品名	呼称	梱包 (1箱)	重量 (kg/箱)
スプリング付丸座金	RW6.0×58	150枚 (30枚入×5袋)	17.8

■ 規格

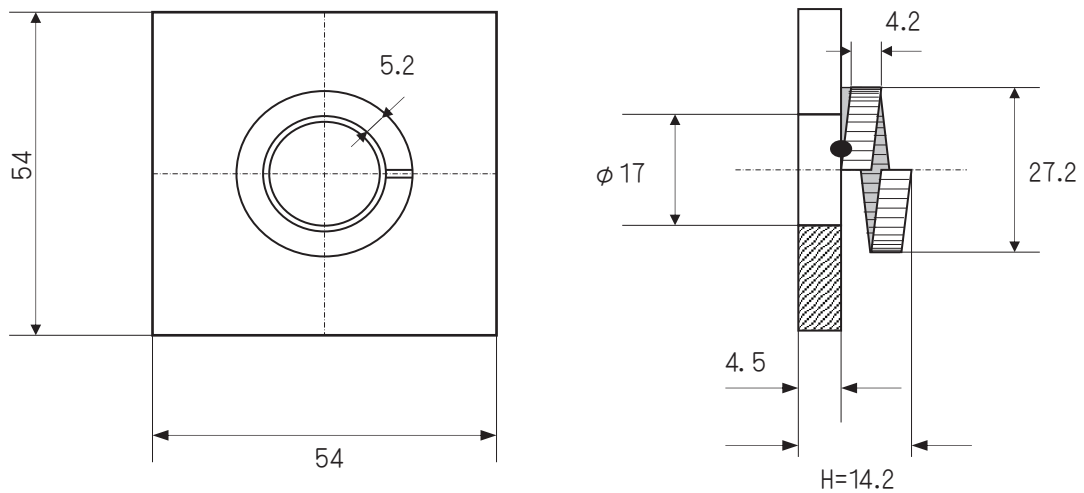
材質	JIS G 3131 1種SPHC、または JIS G 3141 1種SPCC
表面処理	JIS H 8610 (電気亜鉛メッキ、有色クロメート処理) Ep-Fe/Zn8/CM2

スプリングワッシャ付角座金 W6.0×54 (M16ボルト用)



※ スプリングワッシャの形状変化により、ナットの締め付け状態が確認できます。

■ 製品規格図



■ 梱包・重量

品名	呼称	梱包 (1箱)	重量 (kg/箱)
スプリング付角座金	W6.0×54	150枚 (30枚入×5袋)	19.1

■ 規格

材質	JIS G 3131 1種SPHC、または JIS G 3141 1種SPCC
表面処理	JIS H 8610 (電気亜鉛メッキ、有色クロメート処理) Ep-Fe/Zn8/CM2